

Алматы (7273)495-231
Ангарск (3955)60-70-56
Архангельск (8182)63-90-72
Астрахань (8512)99-46-04
Барнаул (3852)73-04-60
Белгород (4722)40-23-64
Благовещенск (4162)22-76-07
Брянск (4832)59-03-52
Владивосток (423)249-28-31
Владикавказ (8672)28-90-48
Владимир (4922)49-43-18
Волгоград (844)278-03-48
Вологда (8172)26-41-59
Воронеж (473)204-51-73
Екатеринбург (343)384-55-89

Иваново (4932)77-34-06
Ижевск (3412)26-03-58
Иркутск (395)279-98-46
Казань (843)206-01-48
Калининград (4012)72-03-81
Калуга (4842)92-23-67
Кемерово (3842)65-04-62
Киров (8332)68-02-04
Коломна (4966)23-41-49
Кострома (4942)77-07-48
Краснодар (861)203-40-90
Красноярск (391)204-63-61
Курск (4712)77-13-04
Курган (3522)50-90-47
Липецк (4742)52-20-81

Магнитогорск (3519)55-03-13
Москва (495)268-04-70
Мурманск (8152)59-64-93
Набережные Челны (8552)20-53-41
Нижний Новгород (831)429-08-12
Новокузнецк (3843)20-46-81
Новый Уренгой (3496)41-32-12
Новосибирск (383)227-86-73
Омск (3812)21-46-40
Орел (4862)44-53-42
Оренбург (3532)37-68-04
Пенза (8412)22-31-16
Петрозаводск (8142)55-98-37
Псков (8112)59-10-37
Пермь (342)205-81-47

Ростов-на-Дону (863)308-18-15
Рязань (4912)46-61-64
Самара (846)206-03-16
Санкт-Петербург (812)309-46-40
Саратов (845)249-38-78
Севастополь (8692)22-31-93
Саранск (8342)22-96-24
Симферополь (3652)67-13-56
Смоленск (4812)29-41-54
Сочи (862)225-72-31
Ставрополь (8652)20-65-13
Сургут (3462)77-98-35
Сыктывкар (8212)25-95-17
Тамбов (4752)50-40-97
Тверь (4822)63-31-35

Тольятти (8482)63-91-07
Томск (3822)98-41-53
Тула (4872)33-79-87
Тюмень (3452)66-21-18
Ульяновск (8422)24-23-59
Улан-Удэ (3012)59-97-51
Уфа (347)229-48-12
Хабаровск (4212)92-98-04
Чебоксары (8352)28-53-07
Челябинск (351)202-03-61
Череповец (8202)49-02-64
Чита (3022)38-34-83
Якутск (4112)23-90-97
Ярославль (4852)69-52-93

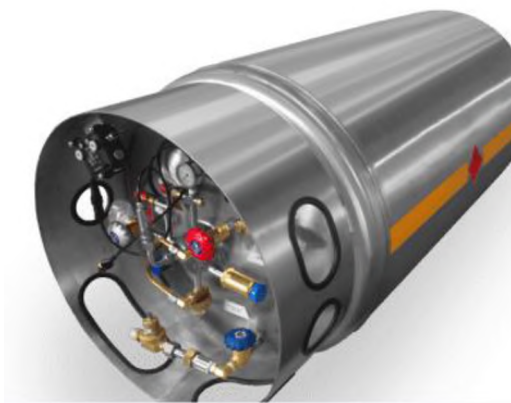
Россия +7(495)268-04-70

Казахстан +7(7172)727-132

Киргизия +996(312)96-26-47

<https://kryobak.nt-rt.ru/> || kab@nt-rt.ru

Топливные СПГ-баки



Автомобильный СПГ бак представляет собой криогенный резервуар с набором дополнительного оборудования, специально спроектированный для размещения на борту транспортного средства в качестве системы хранения топлива (топливный СПГ бак).

Сам резервуар выполнен из нержавеющей стали и имеет многослойную экранно-вакуумную изоляцию для снижения теплопритоков. В состав дополнительного оборудования входят испаритель, буферная емкость и набор контрольно-измерительной, предохранительной и регулирующей арматуры, которая выведена в переднюю часть бака и защищена от механических повреждений с помощью металлического «воротника».

Заправочные штуцеры (горловины) бака соответствуют международным стандартам и совместимы с оборудованием сторонних производителей.

Безопасность конструкции бака обеспечивается наличием двух предохранительных клапанов (1.59 и 2.41 МПа), обеспечивающих разгрузку внутреннего резервуара в случае превышения максимального рабочего давления.

Для защиты межстенного теплоизоляционного пространства используется специальная предохранительная заглушка, которая устанавливается на внешнем кожухе бака и срабатывает в случае повреждения и разгерметизации (пролива СПГ в межстенное пространство) внутреннего резервуара СПГ.

内胆直径系列 Inter tank diameter	产品型号 Model	公称容积(L) Nominal capacity	有效容积(L) Effective capacity	充装介质 Medium	最大充装重量(kg) Max filling weight
CP450系列	CDPW450-160-1.59	160	144	LNG	61
	CDPW450-200-1.59	200	180	LNG	77
	CDPW450-240-1.59	240	216	LNG	92
CP500系列	CDPW500-151-1.59	151	134	LNG	50
	CDPW500-180-1.59	180	160	LNG	59
	CDPW500-215-1.59	215	191	LNG	71
	CDPW500-240-1.59	240	213	LNG	79
	CDPW500-275-1.59	275	244	LNG	90
	CDPW500-330-1.59	330	293	LNG	109
CP600系列	CDPW600-335-1.59	335	300	LNG	128
	CDPW600-375-1.59	375	337	LNG	143
	CDPW600-450-1.59	450	405	LNG	172
	CDPW600-500-1.59	500	450	LNG	192
CP650系列	CDPW650-375-1.59	375	337	LNG	143
	CDPW650-450-1.59	450	405	LNG	172
	CDPW650-500-1.59	500	450	LNG	192
CP700系列	CDPW700-450-1.59	450	405	LNG	172
CP800系列	CDPW800-750-1.59	750	690	LNG	255
	CDPW800-800-1.59	800	736	LNG	272
	CDPW800-850-1.59	850	782	LNG	289
	CDPW800-950-1.59	950	874	LNG	323
CP850系列	CDPW850-995-1.59	995	866	LNG	320
	CDPW850-1000-1.59	1000	870	LNG	322
	CDPW850-1000-1.59 I	1000	900	LNG	333

Модельный ряд автомобильных криогенных СПГ топливных баков Sanctum

СПГ - автомобильные баки из нержавеющей стали в комплекте

Модель/характеристики	CDPW400-60-1.59	CDPW500-150-1.59	CDPW500-180-1.59	CDPW500-215-1.59	CDPW500-240-1.59	CDPW500-275-1.59 (для автобуса)	CDPW500-330-1.59	CDPW600-335-1.59
Номинальная емкость, л	60	150	180	215	240	275	330	335
Эффективная емкость, л	54	135	162	193	216	247	297	300
Среда	СПГ							
Максимальный вес заправки, кг		58	69	82	92	105	127	128
Максимальное давление, Мпа	1.59							
Скорость испарения, сутки		<2.9 %	<2.4 %	<2.52%	<2.52 %	<3.0 %	<2.32 %	<2.3 %
Вес пустого бака, кг		120	125	135	150	160	206	199
Габариты (не включая раму-подставку), мм	910x400	Ф556x1170	Ф556x1305	Ф556x1500	Ф566x1635	Ф556x1810	Ф556x2090	Ф660x1600
Габариты (включая раму-подставку), мм		1170x570x600	1305x570x600	1500x570x600	1635x570x600	1810x570x600	2090x570x600	1590x680x710
Комплект присоединительных металлорукава	Входит в комплект							
Испаритель	Входит в комплект							
Регулятор давления	Входит в комплект							
Буферная емкость	Входит в комплект							
Фильтр	Входит в комплект							
Соленоидный клапан	Входит в комплект							
Датчик уровня жидкости	Входит в комплект							
Обработка поверхности	Полированная нержавеющая сталь							
Способ размещения на транспорте	Заднее/боковое/комбинированное (или другое по требованию заказчика)							
Сертификаты соответствия	DOT, ГОСТ Р и РНП							
Модель/характеристики	CDPW600-375-1.59 (для автобуса)	CDPW700-450-1.59	CDPW700-500-1.59	CDPW600-450-1.59	CDPW600-500-1.59	Компл.1 (2xCDPW600-450-1.59)	Компл. 2 (2xCDPW600-450-1.59+1xCDPW600-375-1.59)	Компл. 3 (3xCDPW600-450-1.37)
Номинальная емкость, л	375	450	500	450	500	900	1275	1350
Эффективная емкость, л	337	405	450	405	450	810	1147	1215
Среда	СПГ							
Максимальный вес заправки, кг	143	172	192	172	192	344	487	516
Максимальное давление, Мпа	1.59							
Скорость испарения, сутки	<2.2 %	<2.0 %	<1,9 %	<2.0 %	<1,9 %	<2.0 %	<2.0 %	<2.0 %
Вес пустого бака, кг	225	242	297	276	297	-	-	-
Габариты (не включая раму-подставку), мм	Ф660x1740	Ф758x1630	Ф758x1760	Ф660x2000	Ф660x2190	-	-	-
Габариты (включая раму-подставку), мм	1720x672x710			1990x672x710	2200x672x710	-	-	-
Комплект присоединительных металлорукава	Входит в комплект							
Испаритель	Входит в комплект							
Регулятор давления	Входит в комплект							
Буферная емкость	Входит в комплект							
Фильтр	Входит в комплект							
Соленоидный клапан	Входит в комплект							
Датчик уровня жидкости	Входит в комплект							
Обработка поверхности	Полированная нержавеющая сталь							
Способ размещения на транспорте	Заднее/боковое/комбинированное (или другое по требованию заказчика)					Заднее (закрытая рама)	Заднее (закрытая рама) + боковое	Заднее (закрытая рама) + боковое
Сертификаты соответствия	DOT, ГОСТ Р и РНП							

Алматы (7273)495-231
Ангарск (3955)60-70-56
Архангельск (8182)63-90-72
Астрахань (8512)99-46-04
Барнаул (3852)73-04-60
Белгород (4722)40-23-64
Благовещенск (4162)22-76-07
Брянск (4832)59-03-52
Владивосток (423)249-28-31
Владикавказ (8672)28-90-48
Владимир (4922)49-43-18
Волгоград (844)278-03-48
Вологда (8172)26-41-59
Воронеж (473)204-51-73
Екатеринбург (343)384-55-89

Иваново (4932)77-34-06
Ижевск (3412)26-03-58
Иркутск (395)279-98-46
Казань (843)206-01-48
Калининград (4012)72-03-81
Калуга (4842)92-23-67
Кемерово (3842)65-04-62
Киров (8332)68-02-04
Коломна (4966)23-41-49
Кострома (4942)77-07-48
Краснодар (861)203-40-90
Красноярск (391)204-63-61
Курск (4712)77-13-04
Курган (3522)50-90-47
Липецк (4742)52-20-81

Магнитогорск (3519)55-03-13
Москва (495)268-04-70
Мурманск (8152)59-64-93
Набережные Челны (8552)20-53-41
Нижний Новгород (831)429-08-12
Новокузнецк (3843)20-46-81
Новосибирск (3496)41-32-12
Новосибирск (383)227-86-73
Омск (3812)21-46-40
Орел (4862)44-53-42
Оренбург (3532)37-68-04
Пенза (8412)22-31-16
Петрозаводск (8142)55-98-37
Псков (8112)59-10-37
Пермь (342)205-81-47

Ростов-на-Дону (863)308-18-15
Рязань (4912)46-61-64
Самара (846)206-03-16
Санкт-Петербург (812)309-46-40
Саратов (845)249-38-78
Севастополь (8692)22-31-93
Саранск (8342)22-96-24
Симферополь (3652)67-13-56
Смоленск (4812)29-41-54
Сочи (862)225-72-31
Ставрополь (8652)20-65-13
Сургут (3462)77-98-35
Сыктывкар (8212)25-95-17
Тамбов (4752)50-40-97
Тверь (4822)63-31-35

Тольятти (8482)63-91-07
Томск (3822)98-41-53
Тула (4872)33-79-87
Тюмень (3452)66-21-18
Ульяновск (8422)24-23-59
Улан-Удэ (3012)59-97-51
Уфа (347)229-48-12
Хабаровск (4212)92-98-04
Чебоксары (8352)28-53-07
Челябинск (351)202-03-61
Череповец (8202)49-02-64
Чита (3022)38-34-83
Якутск (4112)23-90-97
Ярославль (4852)69-52-93

Россия +7(495)268-04-70

Казахстан +7(7172)727-132

Киргизия +996(312)96-26-47

<https://kryobak.nt-rt.ru/> || kab@nt-rt.ru

Артикул	Dn, мм	Размеры, мм							Вес, кг
		H	h	L	D0	D1	D2	b	
T325DH25	25	72		90	70	32.5	45	8	1.95
T325DH32	32	88		110	90	38.5	52	8	2.1
T325DH40	40	88		110	90	45.5	60	8	2.4
T325DH50	50	110		140	124	57.5	72	10	5.8
T325DH65	65	110		170	130	76.5	90	15	10.2
T325DH80	80	154		200	155	89.5	102	15	15.5
T325DH100	100	160		220	182	108.5	130	15	23.5
T325DH125	125	190		280	215	133.5	155	15	33.9
T325DH150	150	210		320	245	168.5	185	20	52.3
T325DH200	200	252		400	305	220	245	20	98.6

Характеристики

Применяемые среды	LO2. LN2. LAr. LNG. LC2H4
Диаметр	10 mm ~ 200 mm
Номинальное давление	4 МПа
Рабочая температура	-196 ~ +80 С
Тип соединения	сварка

REGO, серия RG и СВН



Описание

REGO, серия RG и СВН
Диапазон давлений: 0.2~1.7МПа \ 1.03~2.5МПа
Применяемые среды: LO2, LN2, Lar
Рабочая температура: -196 ~ +80 С

Характеристики

Применяемые среды	LO2. LN2. Lar
Рабочая температура	-196 ~ +80 C

Манометр СИМС 2,7 МПа (400 Psi)



МУQ-II V1.1-2.5 Мпа



REGO CBH-AC300, 20 bar(100-350psi)



Предохранительный клапан REGO CryoFlow, серия PRV



Описание

Предохранительный клапан REGO CryoFlow, серия PRV
Номинальное давление 4.0МПа
Диаметр: 7mm
Применяемые среды: LO2, LN2, LAr
Рабочая температура: -196 ~ +80 C
Тип соединения: резьбовое NPT 1/4"
Основные части и материалы: Корпус, крышка, клапан: латунь Уплотнение: PTFE

Артикул	Площадь проходного сечения кв. мм.	Параметры			
		Р сраб. МПа	В мм	С	Вход
PRV9432T250	38,5	1,7	66	7/8 in	NPT 1/4
PRV9432T350		2,4			
PRV9432T400		2,7			
PRV9432T500		3,4			

Артикул	Dn, мм	Размеры, мм							Вес, кг
		H	h	L	D0	D1	D2	b	
REGO-PRV9432T 400 psi - 27,6 бар									
REGO-PRV9432T 250 psi - 17.2 бар									
REGO-PRV9432T 350 psi - 24 бар									
REGO-PRV9432T 500 psi - 34,5 бар									

Характеристики

Применяемые среды	LO2. LN2. LAr
Диаметр	7mm
Номинальное давление	4 МПа
Рабочая температура	-196 ~ +80 C

Тип соединения

резьбовое NPT 1/4"

серия PE-RE



Описание

U&S, серия PE-RE

Диапазон давлений: 0.2~1.7MPa \ 0.8~2.8MPa

Применяемые среды: LO2, LN2, Lar

Рабочая температура: -196 ~ +80 C

Артикул	Dn, мм	Размеры, мм						Вес, кг	
		H	h	L	D0	D1	D2		

Характеристики

Применяемые среды	LO2. LN2. Lar
Рабочая температура	-196 ~ +80 C

Поплавковый уровнемер



Y-50H 600 psi-4,0 Мпа



REGO PE-RE400T до 28 bar



Обратный клапан ССК, серия Т328DH..Х



Описание

Обратный клапан ССК, серия DN61
Номинальное давление 4 Мра
Диаметр 10 mm ~ 40 mm
Применяемые среды: LO ₂ , LN ₂ , LAr, LAir
Рабочая температура: -196 ~ +80 С
Тип соединения: сварка (дюйм)
<p>Основные части и материалы: Корпус, крышка, клапан: нержавеющая сталь Уплотнение: PTFE или PCTFE</p>

Артикул	Dn, мм	Размеры, мм							Вес, кг
		H	h	L	D0	D1	D2	b	
T328DH10X	10	50		270	43				0.66
T328DH15X	15	50		270	43				0.68
T328DH20X	20	61		290	54				0.88
T328DH25X	25	61		290	54				0.96
T328DH32X	32	71		310	68				2.12
T328DH40X	40	71		310	68				2.38

Характеристики

Диаметр	10 mm ~ 40 mm
---------	---------------

Применяемые среды	LO2, LN2, LAr, LAir
Номинальное давление	4 МПа
Рабочая температура	-196 ~ +80 С
Тип соединения	сварка

ССК, серия DE



Описание

ССК, серия TDE
Диапазон давлений: 0.8~1.6МПа \ 1.6~2.5МПа
Применяемые среды: LO2, LN2, Lar
Рабочая температура: -196 ~ +80 С

Артикул	Dn, мм	Размеры, мм						Вес, кг	
		H	h	L	D0	D1	D2		b
T301DE10 (1,6-2,5 МПа)	10	160			8	10	14		5.4
T278DE10 (0,8-1,6 МПа)	10	160					14		2.2

Дистанционные уровнемеры



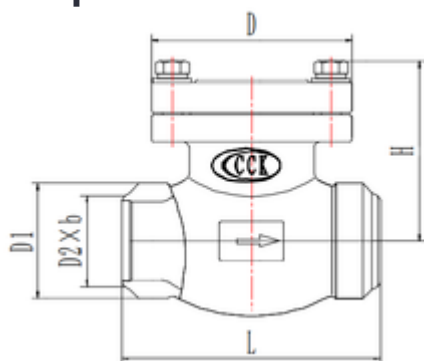
Описание

Дистанционный уровнемер - дает возможность передачи показаний уровня жидкости в сосуде на удаленный компьютер или планшет (до пяти устройств одновременно) в виде процентной шкалы заполнения, а так же в литрах и килограммах, все три показателя выводятся одновременно

У-50Н 800 psi-5,6 Мпа



Обратный клапан ССК, серия Т325DH..D



Описание

Обратный клапан ССК, серия DN61

Номинальное давление 4.0 Мпа

Диаметр 10 mm ~ 200 mm

Применяемые среды: LO₂, LN₂, LAr, LNG, LC₂H₄

Рабочая температура: -196 ~ +80 C

Тип соединения: под приварку "встык"

Основные части и материалы:

Корпус, крышка, клапан: нержавеющая сталь

Уплотнение: PTFE или PCTFE

Артикул

Dn,

Размеры, мм

Вес,

	мм	H	h	L	D0	D1	D2	b	кг
T325DH10D	10	61		85		26			0.8
T325DH15D	15	61		85		30			1.25
T325DH20D	20	72		105		38			1.85
T325DH25D	25	72		105		45			1.95
T325DH32D	32	88		125		52			2.1
T325DH40D	40	88		125		60			2.4
T325DH50D	50	110		160		72			5.8
T325DH65D	65	110		170		90			10.2
T325DH80D	80	154		200		102			15.5
T325DH100D	100	160		220		130			23.5
T325DH125D	125	190		280		155			22.9
T325DH150D	150	210		320		185			52.3
T325DH200D	200	252		400		245			98.6

Характеристики

Диаметр	10 mm ~ 200 mm
Применяемые среды	LO2. LN2. LAr. LNG. LC2H4
Номинальное давление	4 МПа
Рабочая температура	-196 ~ +80 С
Тип соединения	под приварку "встык"

Индикатор уровнемера поплавковый



Вентиль проходной ССК, серия Т330DJ



Описание

Вентиль проходной ССК, серия Т330DJ
Номинальное давление 4 Мра
Диаметр 10 mm - 40 mm
Применяемые среды: LO2, LN2, Lar, LAir, LCO2
Рабочая температура: -196 ~ +80 С
Тип соединения: сварка
Основные части и материалы: Корпус, крышка, шток: нержавеющая сталь Уплотнение: PTFE или PCTFE

Артикул	Dn, мм	Размеры, мм							Вес, кг
		H	h	L	D0	D1	D2	b	
T330DJ10	10	214	206	70	80	14.5	25	8	1.3
T330DJ15	15	214	206	70	80	18.5	30	8	1.4
T330DJ20	20	255	243	90	100	25.5	38	8	2
T330DJ25	25	255	243	90	100	32.5	45	8	2.2
T330DJ32	32	286	270	110	120	38.5	52	8	3.2
T330DJ40	40	286	270	110	120	45.5	60	8	4.5

Характеристики

Диаметр	10 mm - 40 mm
Применяемые среды	LO2. LN2. Lar. LAir. LCO2
Номинальное давление	4 МПа
Рабочая температура	-196 ~ +80 С
Тип соединения	сварка

Вентиль проходной ССК, серия Т325DA с удлиненным штоком



Описание

Вентиль проходной ССК, серия Т325DA с удлиненным штоком

Номинальное давление 4 Мпа

Диаметр 10 mm - 200 mm

Применяемые среды: LO₂, LN₂, Lar, LNG, C₂H₄

Рабочая температура: -196 ~ +80 C

Тип соединения: сварка (дюйм)

Основные части и материалы:

Корпус, крышка, шток: нержавеющая сталь

Уплотнение: PTFE или PCTFE

Артикул	Dn, мм	Размеры, мм							Вес, кг
		H	h	L	D0	D1	D2	b	
T325DA10	10	283	275	70	80	14.5	25	8	1.8
T325DA15	15	283	275	70	80	18.5	30	8	1.9
T325DA20	20	315	303	90	100	25.5	38	8	2.5
T325DA25	25	315	303	90	100	32.5	45	8	2.7
T325DA32	32	351	335	110	120	38,5	52	8	4.2
T325DA40	40	351	335	110	120	45.5	60	8	4.5
T325DA50	50	422	397	140	160	57.5	72	10	8.2
T325DA65	65	425	402	170	200	70.5	90	15	12.2
T325DA80	80	539	504	200	240	89.5	102	15	16.5
T325DA100	100	544	506	220	300	108.5	130	15	25
T325DA125	125	647	608	280	300	133.5	155	15	45
T325DA150	150	722	676	320	380	159.5	185	20	62
T325DA200	200	825	750	400	380	219.5	248	20	107

Характеристики

Диаметр	10 mm - 200 mm
Применяемые среды	LO2. LN2. Lar. LNG. C2H4
Номинальное давление	4 МПа
Рабочая температура	-196 ~ +80 С
Тип соединения	сварка (дюйм)

Вентиль проходной ССК, серия Т330DA



Описание

Вентиль проходной ССК, серия Т330DA
Номинальное давление 4 Мпа
Диаметр 10 mm - 100 mm
Применяемые среды: LO2, LN2, Lar, LNG, C2H4
Рабочая температура: -196 ~ +80 С
Тип соединения: сварка
Основные части и материалы: Корпус, крышка, шток: нержавеющая сталь Уплотнение по штоку: сифонное по потоку PTFE или PCTFE

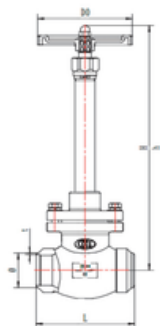
Артикул	Dn, мм	Размеры, мм							Вес, кг
		H	h	L	D0	D1	D2	b	
T330DA10	10	214	206	70	80	14.5	25	8	1.3
T330DA15	15	214	206	70	80	18.5	30	8	1.4
T330DA20	20	255	243	90	100	25.5	38	8	2
T330DA25	25	255	243	90	100	32.5	45	8	2.2
T330DA32	32	286	270	110	120	38.5	52	8	3.2
T330DA40	40	286	270	110	120	45.5	60	8	4.5

Артикул	Dn, мм	Размеры, мм							Вес, кг
		H	h	L	D0	D1	D2	b	
T330DA50	50	337	312	140	160	57.5	72	10	7.2
T330DA65	65	339	316	170	200	76.5	90	15	10.2
T330DA80	80	436	401	200	240	89.5	102	15	14
T330DA100	100	442	404	220	300	110	130	15	23

Характеристики

Диаметр	10 mm - 100 mm
Применяемые среды	LO2. LN2. Lar. LNG. C2H4
Номинальное давление	4 МПа
Рабочая температура	-196 ~ +80 С
Тип соединения	сварка

Вентиль проходной ССК, серия T325DA..D с удлиненным ШТОКОМ



Описание

Вентиль проходной ССК, серия Т325DA..D с удлиненным штоком

Номинальное давление 4 Мра

Диаметр 10 мм - 100 мм

Применяемые среды: LO2, LN2, Lar, LNG, C2H4

Рабочая температура: -196 ~ +80 С

Тип соединения: сварка (дюйм)

Основные части и материалы:

Корпус, крышка, шток: нержавеющая сталь

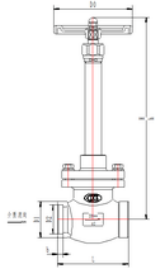
Уплотнение: PTFE или PCTFE

Артикул	Dn, мм	Размеры, мм							Вес, кг
		H	h	L	D0	D1	D2	b	
T325DA10D	10	283	275	85	80				1.8
T325DA15D	15	283	275	85	80				1.9
T325DA20D	20	315	303	105	100				2.5
T325DA25D	25	315	303	105	100				2.7
T325DA32D	32	351	335	125	120				4.2
T325DA40D	40	351	335	125	120				4.5
T325DA50D	50	422	397	160	160				8.2
T325DA65D	65	425	402	170	200				12.2
T325DA80D	80	539	504	200	240				16
T325DA100D	100	544	506	220	300				25

Характеристики

Применяемые среды	LO2. LN2. Lar. LNG. C2H4
Диаметр	10 mm - 100 mm
Номинальное давление	4 МПа
Рабочая температура	-196 ~ +80 С
Тип соединения	под приварку "встык"

Клапан дроссельный проходной ССК, серия Т325DB



Описание

Клапан дроссельный проходной ССК, серия Т325DB									
Номинальное давление 4 Мра									
Диаметр 20 mm - 100 mm									
Применяемые среды: LO2, LN2, Lar, LNG, C2H4									
Рабочая температура: -196 ~ +80 С									
Тип соединения: сварка (дюйм)									
Основные части и материалы: Корпус, крышка, шток: нержавеющая сталь Уплотнение: PTFE или PCTFE									
Артикул	Dn, мм	Размеры, мм							Вес, кг
		H	h	L	D0	D1	D2	b	
T325DB20	20	318	304	90	100	38	25.5	8	2.5
T325DB25	25	318	304	90	100	45	32.5	8	2.7
T325DB32	32	356	336	110	120	52	38.5	8	4.2
T325DB40	40	356	336	110	120	60	45.5	8	4.5
T325DB50	50	434	400	140	160	72	57.5	10	8.2

Артикул	Dn, мм	Размеры, мм							Вес, кг
		H	h	L	D0	D1	D2	b	
T325DB65	65	436	404	170	200	90	70.5	15	12.2
T325DB80	80	539	501	200	240	102	89.5	15	16.5
T325DB100	100	551	508	220	300	130	108.5	15	25

Характеристики

Диаметр	20 mm - 200 mm
Применяемые среды	LO2. LN2. Lar. LNG. C2H4
Номинальное давление	4 МПа
Рабочая температура	-196 ~ +80 С
Тип соединения	сварка (дюйм)

Вентиль угловой ССК, серия T325DL с удлиненным штоком



Описание

Угловой запорный вентиль ССК, серия DJ64 с удлиненным штоком

Номинальное давление 4 Мпа

Диаметр 10 mm - 50 mm

Применяемые среды: LO2, LN2, Lar, LAir

Рабочая температура: -196 ~ +80 С

Тип соединения: сварка

Артикул	Dn, мм	Размеры, мм							Вес, кг
		H	h	L	D0	D1	D2	b	
T325DL10	10	285	274	38	75	14,5	25	8	0.9

Артикул	Dn, мм	Размеры, мм							Вес, кг
		H	h	L	D0	D1	D2	b	
T325DL15	15	285	274	38	75	18.5	25	8	1
T325DL20	20	315	299	45	100	25.5	38	8	1.2
T325DL25	25	315	300	45	100	28.5	45	8	1.3
T325DL32	32	350	333	60	120	38.5	52	8	1.7
T325DL40	40	350	333	60	120	45.5	60	8	1.9
T325DL50	50	435	410	80	160	57.5	72	10	6.5

Характеристики

Диаметр	10 mm - 50 mm
Применяемые среды	LO2. LN2. Lar. LAir
Номинальное давление	4 МПа
Рабочая температура	-196 ~ +80 C
Тип соединения	сварка

Вентиль угловой ССК, серия T328DL



Описание

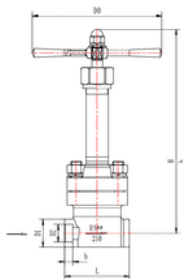
Вентиль угловой ССК, серия T328DL
Номинальное давление 4 Мпа
Диаметр 10 mm - 40 mm
Применяемые среды: LO2, LN2, Lar, LAir
Рабочая температура: -196 ~ +80 C
Тип соединения: сварка
<u>Основные части и материалы:</u> <u>Корпус, крышка, шток: нержавеющая сталь</u> <u>Уплотнение: PTFE или PCTFE</u>
<u>Артикул</u>
<u>Dn,</u>
<u>Размеры, мм</u>
<u>Вес,</u>

	<u>мм</u>	<u>Н</u>	<u>h</u>	<u>Л</u>	<u>D0</u>	<u>D1</u>	<u>D2</u>	<u>b</u>	<u>кг</u>
<u>T328DL10</u>	<u>10</u>	<u>275</u>	<u>268</u>	<u>36</u>	<u>75</u>	<u>14,5</u>	<u>22</u>	<u>8</u>	<u>0.9</u>
<u>T328DL15</u>	<u>15</u>	<u>275</u>	<u>268</u>	<u>36</u>	<u>75</u>	<u>18,5</u>	<u>25</u>	<u>8</u>	<u>1</u>
<u>T328DL20</u>	<u>20</u>	<u>315</u>	<u>299</u>	<u>48</u>	<u>100</u>	<u>25,5</u>	<u>32</u>	<u>8</u>	<u>1.2</u>
<u>T328DL25</u>	<u>25</u>	<u>315</u>	<u>299</u>	<u>48</u>	<u>100</u>	<u>32,5</u>	<u>42</u>	<u>8</u>	<u>1.3</u>
<u>T328DL32</u>	<u>32</u>	<u>350</u>	<u>333</u>	<u>60</u>	<u>120</u>	<u>38,5</u>	<u>50</u>	<u>10</u>	<u>1.7</u>
<u>T328DL40</u>	<u>40</u>	<u>350</u>	<u>333</u>	<u>60</u>	<u>120</u>	<u>45,5</u>	<u>56</u>	<u>10</u>	<u>1.9</u>

Характеристики

Диаметр	10 mm - 40 mm
Применяемые среды	LO2. LN2. Lar. LAir
Номинальное давление	4 МПа
Рабочая температура	-196 ~ +80 С
Тип соединения	сварка

Вентиль проходной ССК, серия T551DA, Высокое давление



Описание

Вентиль проходной ССК, серия T551DA
Номинальное давление 25 Мра
Диаметр 10 mm - 40 mm
Применяемые среды: LO2, LN2, Lar, LNG
Рабочая температура: -196 ~ +80 С
Тип соединения: сварка

Артикул	Dn, мм	Размеры, мм							Вес, кг
		H	h	L	D0	D1	D2	b	
T551DA10	10	361	353	90	200	32	14.5	10	5.9

Артикул	Dn, мм	Размеры, мм							Вес, кг
		H	h	L	D0	D1	D2	b	
T551DA15	15	361	353	90	200	36	18.5	10	5.9
T551DA20	20	422	405	120	240	52	25.5	15	8.9
T551DA25	25	422	405	120	240	52	32.5	15	8.9
T551DA32	32	547	528	150	320	75	38.5	15	13.2
T551DA40	40	547	528	150	320	75	45.5	15	13.8

Характеристики

Диаметр	10 mm - 40 mm
Применяемые среды	LO2. LN2. LAr. LNG
Номинальное давление	25 МПа
Рабочая температура	-196 ~ +80 C
Тип соединения	сварка

Вентиль проходной запорный REGO CryoFlow, серии T9450 и серии T9460



Описание

Вентиль проходной запорный REGO CryoFlow, серия T
Номинальное давление 600 Psi (4.0MPa)
Применяемые среды: LO2, LN2, LAr, LAir, LNG
Рабочая температура: -196 ~ +80 C
<p>Основные части и материалы:</p> <p>Корпус, крышка: латунь</p> <p>Шток: нержавеющая сталь</p> <p>Диск седла: CTFE</p> <p>Прокладка уплотнения штока: PTFE</p>

Артикул	Dn,	Основные параметры
---------	-----	--------------------

	mm	Высота, inch	Длина, inch	Вх.	Вых.	Cv
T9464CA	10	2.75	2.50	0.675in. tube	3/8 F.NTP	1.08
T9464DA	10					
T9464ADA	10					
T9454	10	2.75	2.50	1/2 F.NPT	1/2 F.NTP	1.10
T9453	10	2.75	2.50	3/8 F.NTP	3/8 F.NTP	1.08

Артикул	Dn, мм	Размеры, мм							Вес, кг
		H	h	L	D0	D1	D2	b	
T9464	10	2.75		2.5					
T9453	10	2.75		2.5					
T9454	10	2.75		2.5					

Характеристики

Применяемые среды	LO2. LN2. LAr. LAir. LNG
Номинальное давление	4 МПа
Рабочая температура	-196 ~ +80 С

Вентиль отбора пробы ССК, серия J24



Описание

Вентиль отбора пробы ССК, серия J24
Номинальное давление 16 Мпа
Диаметр 4 мм
Применяемые среды: O2, N2, Ar, Air
Рабочая температура: -40 ~ +120 С
Тип соединения: резьбовое (с ответной частью под приварку)

Артикул	Dn, мм	Размеры, мм							Вес, кг
		H	h	L	D0	D1	D2	b	
T3L4	4	82	80	58	65				0.7

Характеристики

Диаметр	4 mm
Применяемые среды	O2. N2. Ar. Air
Номинальное давление	16 МПа
Рабочая температура	-40 ~ +120 С
Тип соединения	резьбовое (с ответной частью под приварку)

Алматы (7273)495-231
Ангарск (3955)60-70-56
Архангельск (8182)63-90-72
Астрахань (8512)99-46-04
Барнаул (3852)73-04-60
Белгород (4722)40-23-64
Благовещенск (4162)22-76-07
Брянск (4832)59-03-52
Владивосток (423)249-28-31
Владикавказ (8672)28-90-48
Владимир (4922)49-43-18
Волгоград (844)278-03-48
Вологда (8172)26-41-59
Воронеж (473)204-51-73
Екатеринбург (343)384-55-89

Иваново (4932)77-34-06
Ижевск (3412)26-03-58
Иркутск (395)279-98-46
Казань (843)206-01-48
Калининград (4012)72-03-81
Калуга (4842)92-23-67
Кемерово (3842)65-04-62
Киров (8332)68-02-04
Коломна (4966)23-41-49
Кострома (4942)77-07-48
Краснодар (861)203-40-90
Красноярск (391)204-63-61
Курск (4712)77-13-04
Курган (3522)50-90-47
Липецк (4742)52-20-81

Магнитогорск (3519)55-03-13
Москва (495)268-04-70
Мурманск (8152)59-64-93
Набережные Челны (8552)20-53-41
Нижний Новгород (831)429-08-12
Новокузнецк (3843)20-46-81
Ноябрьск (3496)41-32-12
Новосибирск (383)227-86-73
Омск (3812)21-46-40
Орел (4862)44-53-42
Оренбург (3532)37-68-04
Пенза (8412)22-31-16
Петрозаводск (8142)55-98-37
Псков (8112)59-10-37
Пермь (342)205-81-47

Ростов-на-Дону (863)308-18-15
Рязань (4912)46-61-64
Самара (846)206-03-16
Санкт-Петербург (812)309-46-40
Саратов (845)249-38-78
Севастополь (8692)22-31-93
Саранск (8342)22-96-24
Симферополь (3652)67-13-56
Смоленск (4812)29-41-54
Сочи (862)225-72-31
Ставрополь (8652)20-65-13
Сургут (3462)77-98-35
Сыктывкар (8212)25-95-17
Тамбов (4752)50-40-97
Тверь (4822)63-31-35

Тольятти (8482)63-91-07
Томск (3822)98-41-53
Тула (4872)33-79-87
Тюмень (3452)66-21-18
Ульяновск (8422)24-23-59
Улан-Удэ (3012)59-97-51
Уфа (347)229-48-12
Хабаровск (4212)92-98-04
Чебоксары (8352)28-53-07
Челябинск (351)202-03-61
Череповец (8202)49-02-64
Чита (3022)38-34-83
Якутск (4112)23-90-97
Ярославль (4852)69-52-93

Россия +7(495)268-04-70

Казахстан +7(7172)727-132

Киргизия +996(312)96-26-47

<https://kryobak.nt-rt.ru/> || kab@nt-rt.ru